

Línea de Cocción Modular

900XP Fry Top Eléctrico HP 1200mm

Placa Lisa de cromo antirayaduras

ARTÍCULO # _____

MODELO # _____

NOMBRE # _____

SIS # _____

AIA # _____


391404 (E91IKDAOMIA)

Fry top eléctrico con superficie de cocción lisa NitroChrome3 resistente a rayaduras, horizontal, control termostático, raspador incluido - HP

Descripción

Artículo No.

- Superficie de cocción de cromo suave, resistente a las rayaduras. - Elementos calefactores colocados debajo de la placa de cocción para garantizar un tiempo de calentamiento muy rápido hasta la temperatura máxima y una recuperación rápida de la temperatura. - Control termostático de alta precisión. - Para instalaciones de base abierta, puentes de soporte o sistema de Sbalzo. - Cajones extraíbles debajo de la superficie de cocción para la recolección de grasas. - Estructura base y parte superior de la unidad completamente en acero inoxidable con acabado Scotch Brite. - Placa de trabajo de resistencia extra en acero inoxidable de 2 mm para procesos de cocción complejos. - Bordes laterales en ángulo recto para permitir una unión empotrada entre las unidades.

Características técnicas

- Instalación exclusiva IcyHot: El Fry Top HP puede instalarse sobre la base Re-freezer HP (con temperatura dual como refrigerador o congelador) y así tener un único aparato que utilizado simultáneamente incrementa la productividad y el alm
- La unidad se puede montar sobre bases armario abiertas, soportes a puente o cocina suspendida.
- Elementos de calentamiento montados bajo la superficie de cocción.
- Termostato de seguridad para controlar el calor.
- Dos agujeros de drenaje en la superficie de cocción permiten que la grasa se deposite en dos contenedores de 3 litros cada uno colocados debajo de la superficie de cocción.
- Protecciones contra salpicaduras de acero inoxidable en la parte posterior y ambos lados.
- El diseño especial del sistema de los mandos de control protege de la infiltración de agua.
- Protección IPX5 resistente al agua.
- Tiene 4 mandos independientes para regular la temperatura de las diferentes zonas de la superficie de cocción, proporcionando una mayor flexibilidad.
- Superficie de cocción resistente a rayaduras gracias a un tratamiento especial de la placa de cromo.
- Superficie de cromo fácil de limpiar y resistente a la corrosión.
- Rango de temperatura entre 120°C y 180°C.
- Adecuado para la instalación en el mostrador.

Construcción

- Todos los paneles exteriores son en acero inoxidable con acabado Scotch Brite.
- Los bordes laterales de la máquina son en ángulo recto para una unión perfecta entre unidades, eliminando huecos y posibles infiltraciones de suciedad.
- Unidad de 930 mm de fondo para proporcionar una superficie de trabajo mayor.
- Plano de trabajo en acero inoxidable AISI 304, con 2mm de grosor.
- Superficie de cocción completamente lisa.
- Superficie de cocción - resistente a las rayaduras - de 20 mm de espesor para obtener resultados óptimos de cocción y facilidad de uso.

accesorios incluidos

- 1 de Raspador para frytop liso PNC 164255

accesorios opcionales

- Raspador para frytop liso PNC 164255
- Soporte para sistema a puente 1200 mm PNC 206139
- Soporte para sistema a puente 1400 mm PNC 206140
- Soporte para sistema a puente 1600 mm PNC 206141

Aprobación: _____

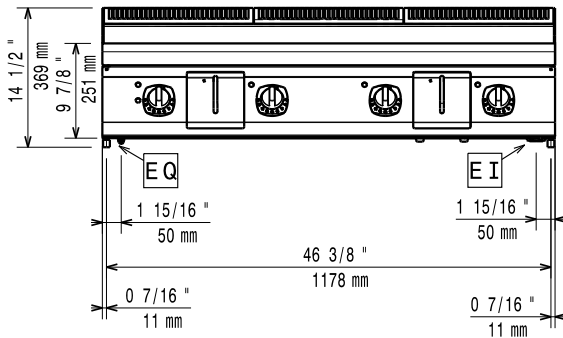
- Pasamanos 1200MM PNC 206309
- Drenaje de agua para frytops HP PNC 206345
- Campana para Fry Top PNC 206455
- Pasamanos frontal 1200 mm PNC 216049
- Pasamanos frontal 1600 mm PNC 216050



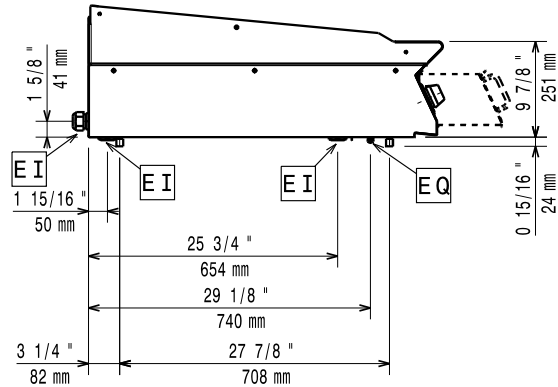
Electrolux
PROFESSIONAL

Línea de Cocción Modular 900XP Fry Top Eléctrico HP 1200mm Placa Lisa de cromo antirayaduras

Alzado

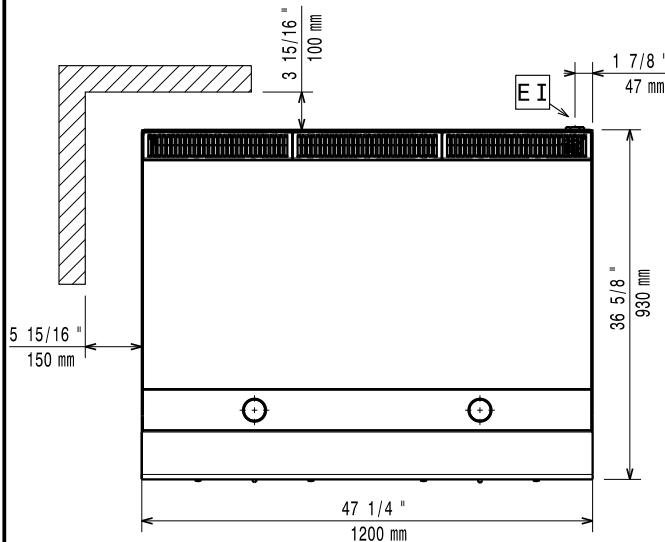


Lateral



EI = Conexión eléctrica (energía)
EQ = Tornillo equipotencial

Planta



Eléctrico

Suministro de voltaje	380-400 V/3 ph/50-60 Hz
Predispuesto para:	
Total watos	20 kW

Info

Dimensiones externas, ancho	1200 mm
Dimensiones externas, fondo	930 mm
Dimensiones externas, alto	250 mm
Peso neto	150 kg
Peso del paquete	191 kg
Alto del paquete:	580 mm
Ancho del paquete:	1010 mm
Fondo del paquete:	1260 mm
Volumen del paquete	0.74 m ³
Configuración	Planta
Ancho de la superficie de cocción:	1194 mm
Fondo de la superficie de cocción	610 mm

If appliance is set up or next to or against temperature sensitive furniture or similar, a safety gap of approximately 150 mm should be maintained or some form of heat insulation fitted.



Línea de Cocción Modular
900XP Fry Top Eléctrico HP 1200mm Placa Lisa de cromo antirayaduras
La Empresa se reserva el derecho de modificar especificaciones sin previo aviso